



# CORGHI

# HD 1400 E

# Evolution

**Robusto e affidabile come esige la tradizione CORGHI.  
Insostituibile per gli specialisti del settore.**

*Robust and reliable, as required by the CORGHI tradition.  
Irreplaceable for the industry's specialists.*



Versione radio - Radio version



1900

## SMONTAGOMME SEMIAUTOMATICO UNIVERSALE

L'essenza della solidità e dell'affidabilità senza compromessi.

E' in grado di operare **su qualsiasi tipologia di ruota.**

Può gestire una **larghezza ruota fino a 1470 mm** e un **peso massimo ruota di 1900Kg.**

## SEMI-AUTOMATIC UNIVERSAL TYRE CHANGER

The essence of solidity and reliability, without compromises.

For use **with any type of wheel.**

Capable of handling **wheel widths of up to 1,470 mm**  
and a **maximum wheel weight of 1,900 kg.**

L'HD1400E è a **funzionamento elettro-idraulico**. La forza idraulica, offre performances ai massimi livelli. La centralina idraulica è posizionata sulla macchina per ridurre gli ingombri.

The HD1400E uses **electric-hydraulic operation**. The hydraulic power ensures top performance levels. The hydraulic power unit is mounted on the machine in order to minimize its encumbrance.

**NUOVO KIT RADIO 2.4 GHz**  
NEW 2.4 GHz RADIO KIT



Versione radio - Radio version

L'HD1400 è dotato della funzione **START & STOP**, questa permette un **notevole risparmio energetico** durante le fasi di non lavoro della macchina.

The HD1400 features the **START & STOP** function, guaranteeing **notable energy savings** while the machine is not being used.



Corghi, inventore e leader mondiale degli smontagomme, garantisce con l'HD1400E, **prestazioni, affidabilità e sicurezza** a livelli mai raggiunti prima. **È dedicato a tutti gli specialisti del settore** che cercano apparecchiature per uso intensivo. L'HD1400E è uno smontagomme **semiautomatico**, idoneo per montare e smontare tutte le tipologie di ruote, dall'autocarro all'agricoltura, alla deforestazione e al movimento terra.

Corghi is the inventor and worldwide leader in the field of tyre changers, and with the HD1400E the company is now able to guarantee ground-breaking **levels of performance, reliability and safety**. It's ideal for **industry specialists** needing equipment designed for intensive use. The HD1400E is a **semi-automatic** tyre changer suitable for mounting and demounting every type of wheel on vehicles ranging from trucks and agricultural machines to deforestation and earth-moving machinery.

## NUOVO KIT RADIO 2.4 GHz

### NEW 2.4 GHz RADIO KIT

Altra grande novità dell'**HD1400E Evolution**, è l'introduzione del nuovissimo accessorio **KIT RADIO 2.4 GHz**. Corgi utilizza le più moderne tecnologie in fatto di comunicazione radio per garantire un **livello qualitativo e di sicurezza sempre maggiore**. Il kit radio va installato sulla consolle comandi. Questa è da sempre a grande impatto ergonomico e funzionale.

*Another major new development of the **HD1400E Evolution** is the introduction of the brand new **2.4 GHz RADIO KIT** accessory. Corgi uses the latest radio communication technologies to ensure increasingly high **levels of quality and safety**. The radio kit is to be installed on the command console. This has always boasted a high-impact, ergonomic and extremely functional design.*



## PESO RUOTA FINO A 1900 KG

### WHEEL WEIGHT UP TO 1,900 kg

Il continuo sviluppo tecnologico di Corgi ha permesso di sfruttare i più moderni materiali per alzare il limite del peso massimo ruota fino a 1900 Kg



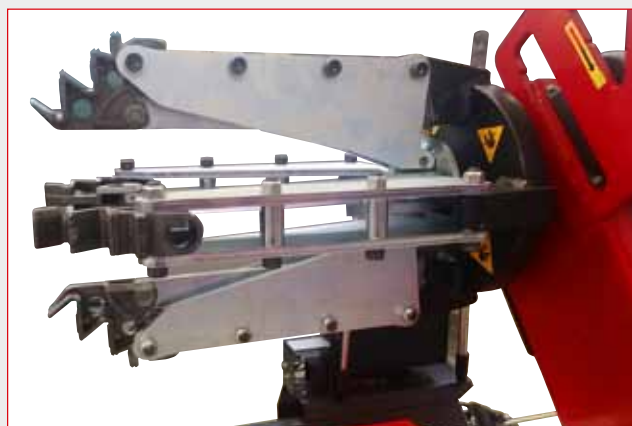
# 1900 kg

*Corgi's continuous technological developments have allowed it to take advantage of the latest materials in order to increase the maximum wheel weight up to 1,900 Kg*

## NUOVO AUTOCENTRANTE 58" - NEW 58" TURNTABLE

Il nuovo autocentrante, oltre ad avere la capacità di **bloccare ruote fino a 58"**, ha la grande novità di essere **più lungo di 120 mm**. Questa nuova integrazione risponde ai requisiti dei più moderni pneumatici, sempre più larghi. Senza prolunghe l'autocentrante riesce a bloccare ruote senza flangia centrale fino a 38", con le prolunghe fino a 58".

*In addition to being capable of clamping **wheels of up to 58"**, the new turntable is also **120 mm longer**. This new development is designed to meet the requirements of the latest tyres on the market, which are becoming increasingly wide. The turntable is capable of clamping wheels without central flanges of up to 38" without extensions, and up to 58" with extensions.*



fase di  
stallonatura  
pneumatico

bead breaking  
phase



fase di  
smontaggio  
pneumatico

tyre  
demounting  
phase



## STALLONATORE - BEAD BREAKER

Il supporto utensile è dotato di un **disco stallonatore montato su boccole autolubrificanti** che ne assicurano durata e scorrevolezza. Il particolare disegno del disco e la sua inclinazione di lavoro sono stati espressamente studiati per consentire l'**ottimale penetrazione tra il bordo del cerchio e del tallone del pneumatico**. Inoltre il profilo esterno previene danneggiamenti o impuntature al fianco del pneumatico.

*The tool support is equipped with a **bead breaker disc, which is mounted on self-lubricating bushings** to ensure maximum smoothness and durability. The disc's particular design and working tilt are specifically designed to ensure **optimal penetration between the rim edge and the bead of the tyre**. The external profile also prevents damage or punctures to the side of the tyre.*



## DATI TECNICI - TECHNICAL DATA

Larghezza max. ruota	Maximum wheel width	1470 mm
Diametro max. ruota	Maximum wheel diameter	2500 mm
Capacità della morsa	Clamp capacity	14" ÷ 58"
Ø minimo foro centrale ruota	Wheel central hole minimum Ø	110 mm
Motore centralina idraulica	Hydraulic power unit motor	3ph - 4,8 kW
Motoriduttore a due velocità	Two-speed gear motor	3ph - 1.5 / 2.2 kW
Coppia max. fornita	Max. torque delivery	5000 Nm
Forza stallonatore	Bead breaker force	30000 N
Peso ruota sollevabile	Max. liftable wheel weight	1900 kg
Capacità cilindro sollevamento ruota	Wheel lifter cylinder load capacity	2500 kg
Voltaggio	Voltage	400/230 V - 3 ph - 50/60 Hz
Peso macchina	Machine weight	1160 kg

## DOTAZIONE / STANDARD EQUIPMENT

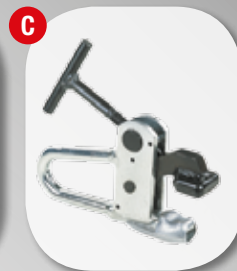


## ACCESSORI CONSIGLIATI

### RECOMMENDED ACCESSORIES

#### A 8-12120005 / 8-12120006 (120 V input)

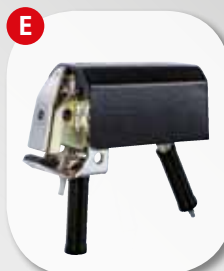
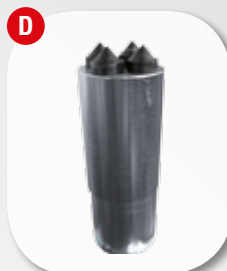
Kit comandi via radio  
Radio control kit



#### B Adattatore bloccaggio cerchi in lega

Adapter for clamping alloy rims

8-12100007 Ø 161 mm    8-12300001 Ø 220 mm  
8-12100005 Ø 164 mm    8-12100009 Ø 221 mm  
8-12100006 Ø 176 mm    8-12100010 Ø 281 mm  
8-12100008 Ø 202 mm



#### C 801227195

Pinza per cerchi in lega  
Alloy rim clamp

#### D 8-12100171

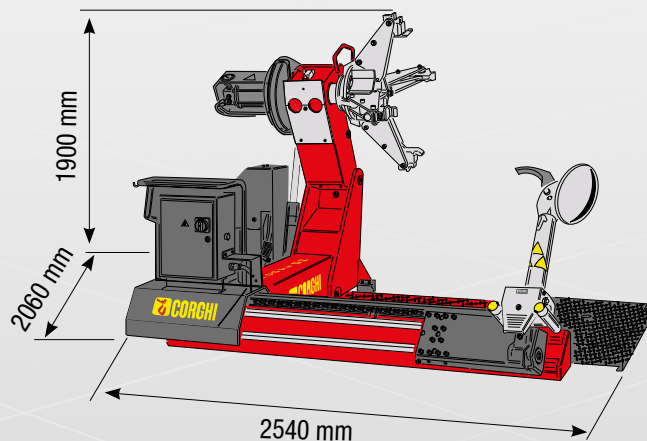
P4P Prolunghe a quattro punte per cerchi con cerchietto  
P4P Four-point extensions for rims with bead wire

#### E 0-12100701

DV120 - premitallone pneumatico  
DV120 - pneumatic bead pressing tool

#### F 8-12100175

Kit protezioni per cerchi in alluminio  
Aluminium wheel guard kit



Per maggiori informazioni consultare il catalogo accessori completo.  
For further information, consult the complete accessories catalogue.



NEXION SPA - ITALY - Società unipersonale soggetta a direzione e coordinamento di Minio srl - A sole shareholder Minio company

[www.corgchi.com](http://www.corgchi.com) - [info@corgchi.com](mailto:info@corgchi.com)

