



SERIE ERCO

630 / 635 / 640



3 t



3,5 t



4 t



Sollevatori a doppia forbice a basso profilo



Low profile dual scissor lifts





Il progetto sollevatori low profile a doppia forbice Erco 630/635/640 è stato sviluppato per rispondere ad ogni esigenza d'impiego ed applicazione.

Le diverse configurazioni di portata (3000/3500/4000 kg), delle piattaforme (con estensione o con flaps) e del tipo di circuito idraulico (doppia coppia di cilindri master/slave senza cremagliere o con due cilindri e cremagliere meccaniche) permettono all'utilizzatore di poter scegliere il sollevatore ottimale per il proprio lavoro.



The Erco 630/635/640 low profile dual scissor lift range has been developed to cater for all applications and needs.

A wide choice of configurations for load capacity (3000/3500/4000 Kg), runway design (with extensions or flaps) and hydraulic system type (with dual pair of master/slave cylinders without rack, or with two cylinders and mechanical racks) lets the user define the ideal lift for their work needs.



- Pedane e base con pattini di scorrimento di grande dimensione ed autolubrificanti
- Runway and base with generously sized, self-lubricating sliding shoes



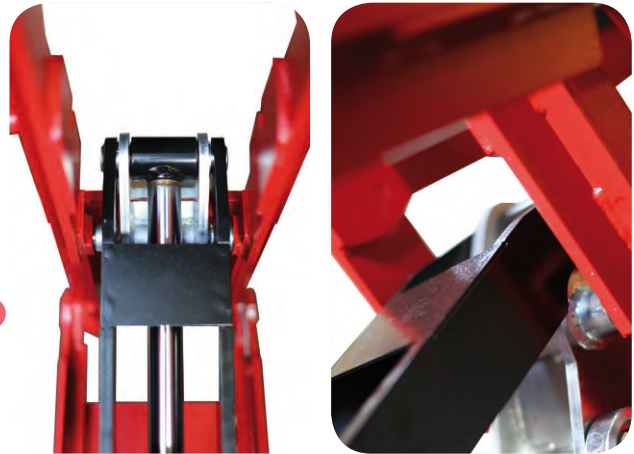
VERSIONI DISPONIBILI AVAILABLE VERSIONS		ERCO 630 FS	ERCO 630 F	ERCO 635 FS	ERCO 635 S	ERCO 635 F	ERCO 635	ERCO 640 S
1	Pedane con flaps <i>Runways with flaps</i>	✓	✓	✓		✓		
2	Pedane con estensione <i>Runways with extensions</i>				✓		✓	✓
3	Allineamento pedane con doppio circuito idraulico master/slave <i>Dual hydraulic circuit (master/slave) runway alignment control</i>		✓			✓	✓	
4	Allineamento pedane con circuito idraulico a controllo elettronico <i>Runway alignment system with electronically controlled hydraulic circuit</i>	✓		✓	✓			✓
5	Cremagliere meccaniche <i>Mechanical racks</i>	✓		✓	✓			✓

SERIE ERGO 630 / 635 / 640

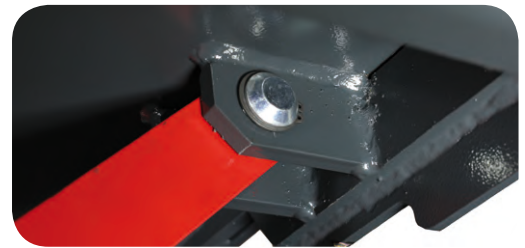
Caratteristiche comuni a tutti i modelli
Characteristics shared by all models



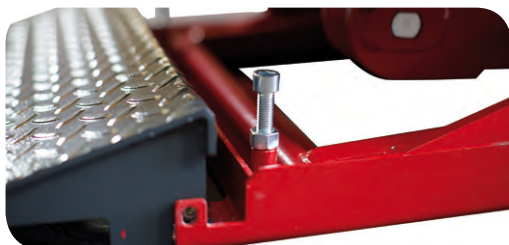
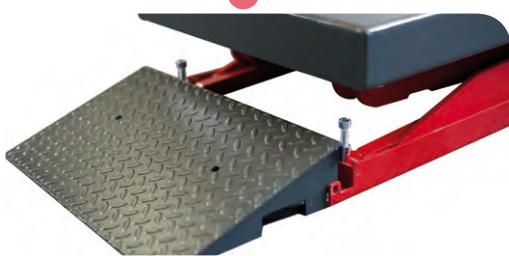
- Particolare geometria dei bracci, che consente di ottenere grande rigidezza e piccoli ingombri
- *Unique arm geometry for maximum stiffness and minimised space usage*



- Particolare leverismo di spunto, che permette di sollevare carichi già ad altezze minime
- *Special lift linkage, for lifting loads even from the lowest lift height.*



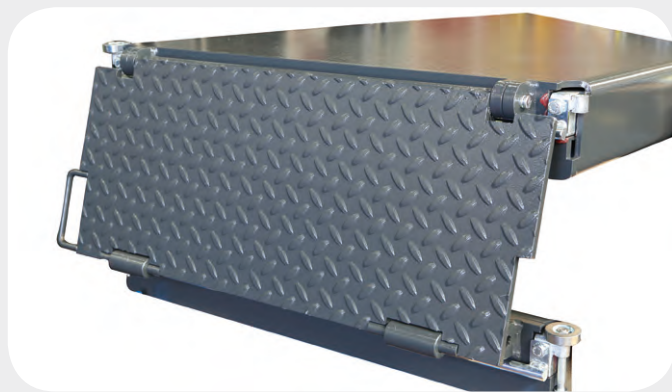
- Perni di incernieramento ad alta resistenza con cuscinetti senza manutenzione
- *High strength pivot pins with maintenance-free bearings*



- 4 registri fine corsa altezza minima delle pedane a terra, per una perfetta planarità
- *4 travel limit adjuster screws for minimum runway height from floor, for perfectly level runways when lowered*

ERCO 630 FS / ERCO 630 F / ERCO 635 FS / ERCO 635 F

- 1** Pedane con flaps appesi, che fungono anche da rampe per la salita del veicolo.
- 1** *Runways with suspended flaps which also act as vehicle access ramps.*



ERCO 635 S / ERCO 635 / ERCO 640 S

- 2** Pedana con estensione a cassetto per una precisa regolazione della lunghezza.
- 2** *Runway with slide-out extension for precise length adjustment.*



ERCO 630 FS / ERCO 635 FS / ERCO 635 S / ERCO 640 S

- 5** Cremagliere meccaniche di sicurezza.
- 5** *Mechanical safety racks.*



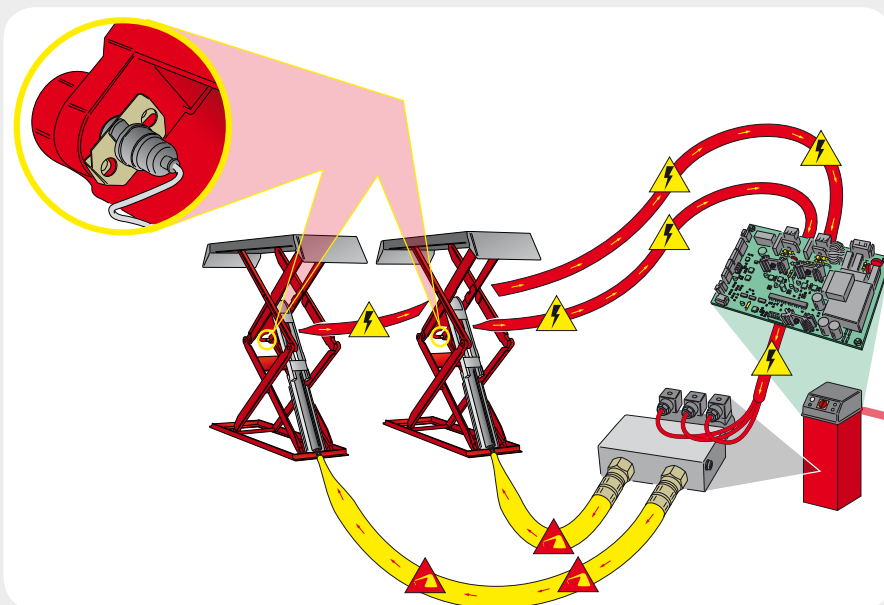
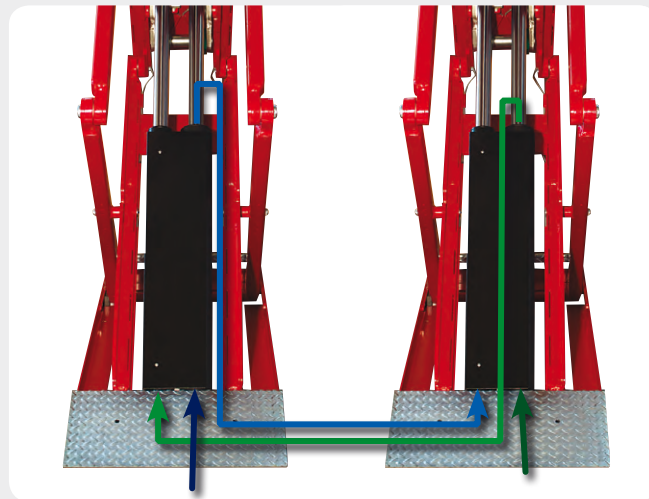
SERIE ERCO 630 / 635 / 640



ERCO 630 F / ERCO 635 F / ERCO 635

3 Sistema di livellamento idraulico delle due pedane, con doppio circuito master/slave (due cilindri per pedana), che consente la massima sicurezza di lavoro senza l'impiego di cremagliere meccaniche.

3 Hydraulic runway levelling system with dual master/slave circuit (two cylinders per runway) for total safety without the need for mechanical racks.

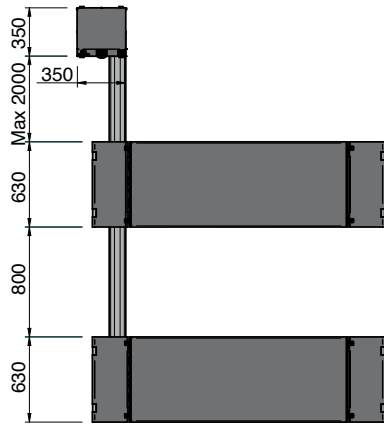
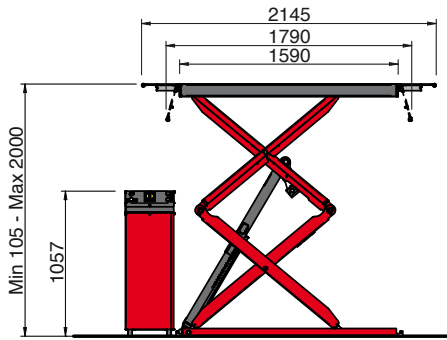


ERCO 630 FS / ERCO 635 FS / ERCO 635 S / ERCO 640 S

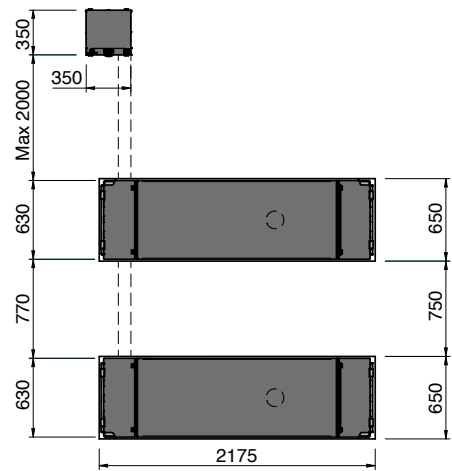
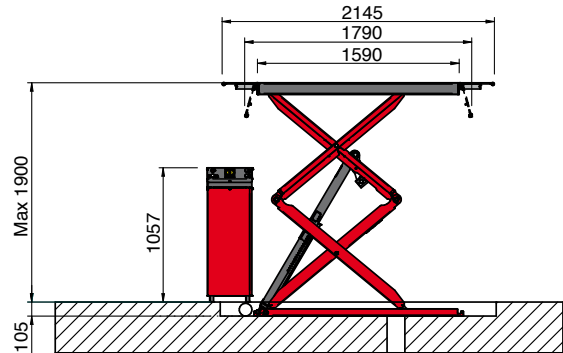
4 Sistema di livellamento idraulico a controllo elettronico in anello chiuso ad alta precisione, per un perfetto allineamento delle pedane.

4 High precision, electronically controlled closed loop hydraulic levelling system for perfect runway alignment.

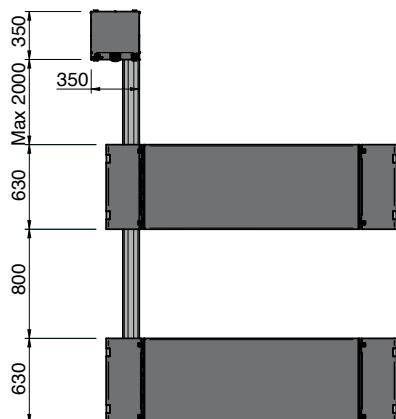
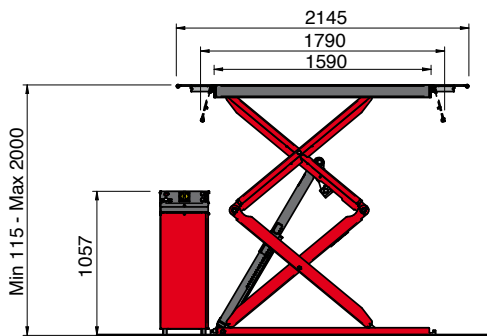
ERCO 630 FS / ERCO 630 F



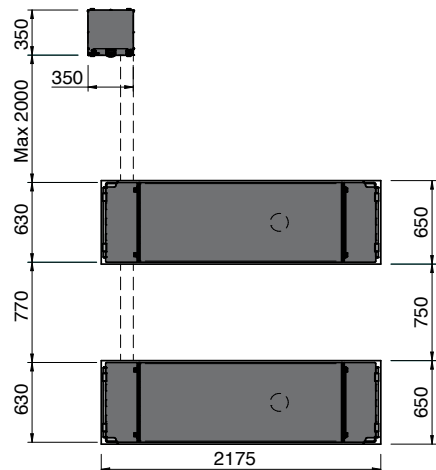
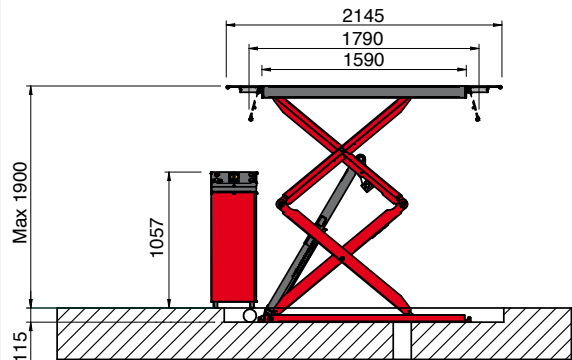
ERCO 630 FSI / ERCO 630 FI



ERCO 635 FS / ERCO 635 F

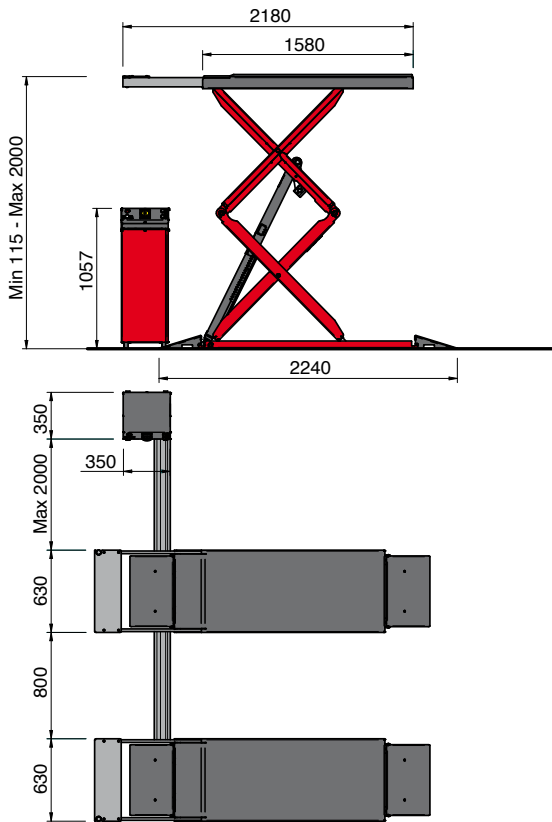


ERCO 635 FSI / ERCO 635 FI

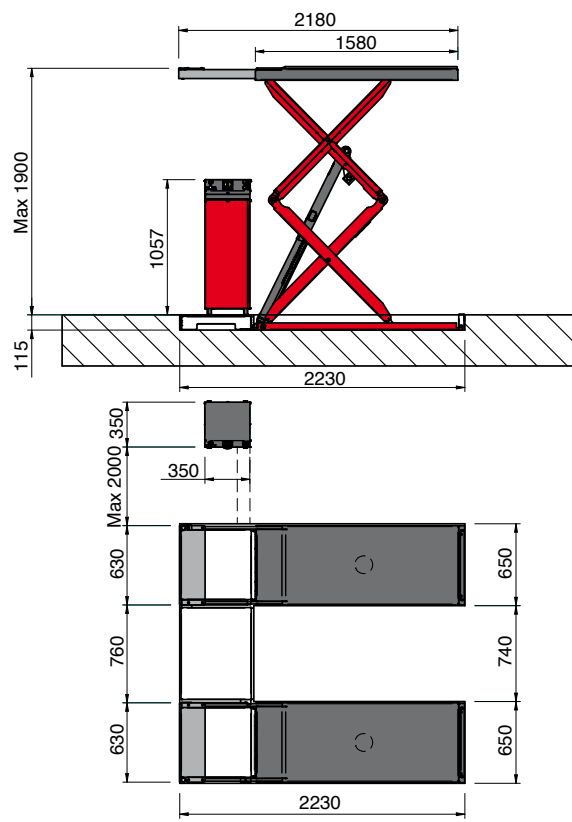


SERIE ERCO 630 / 635 / 640

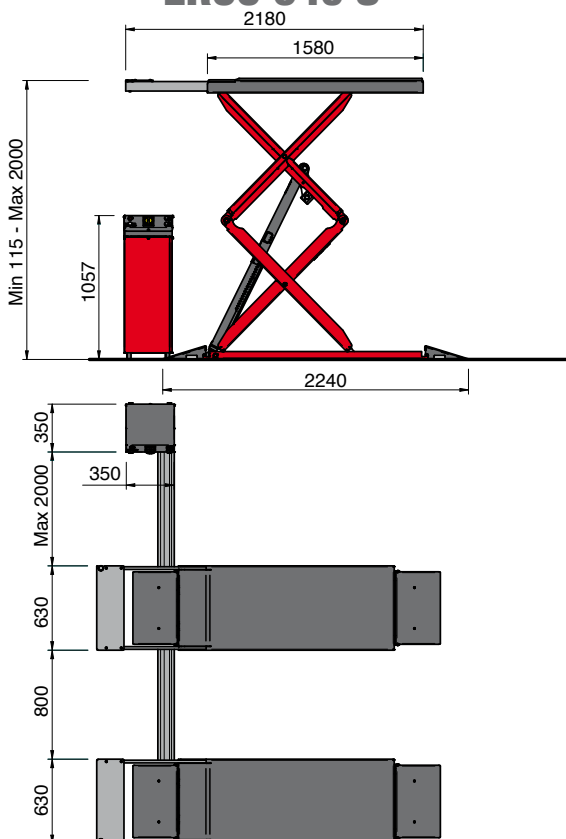
ERCO 635 S / ERCO 635



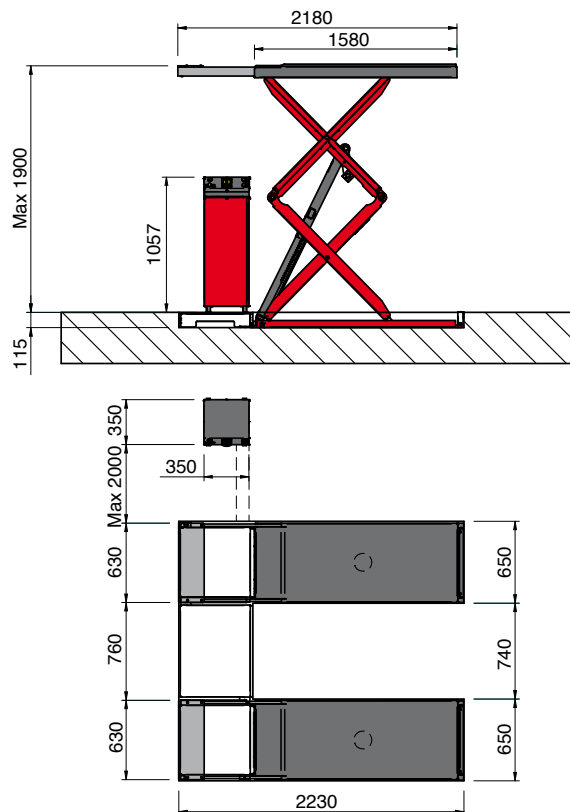
ERCO 635 SI / ERCO 635 I



ERCO 640 S



ERCO 640 SI

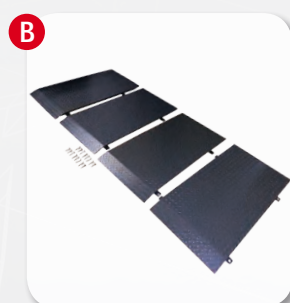


DATI TECNICI
TECHNICAL SPECIFICATIONS

	ERCO 630 FS	ERCO 630 FS I	ERCO 630 F	ERCO 630 FI	ERCO 635 FS	ERCO 635 FSI	ERCO 635 S	ERCO 635 SI	ERCO 635 F	ERCO 635 FI	ERCO 635	ERCO 635 I	ERCO 640 S	ERCO 640 SI	
Portata max Max load	3000 kg				3500 kg							4000 kg			
Tempo di salita Raising time	40 s														
Tempo di discesa Lowering time	40 s														
Alimentazione pneumatica Pneumatic power supply	4-10 bar	4-10 bar	-	-	4-10 bar	4-10 bar	4-10 bar	4-10 bar	-	-	-	-	4-10 bar	4-10 bar	
Altezza max di sollevamento Max. lifting height	2000 mm	1900 mm	2000 mm	1900 mm	2000 mm	1900 mm	2000 mm	1900 mm	2000 mm	1900 mm	2000 mm	1900 mm	2000 mm	1900 mm	
Potenza motore Motor power	3 kW														
Alimentazione Power supply	230-400V 3ph 50-60Hz 230V 1ph 50Hz														

ACCESSORI CONSIGLIATI / RECOMMENDED ACCESSORIES

- A** **cod. 8-41100125**
(635 S - 635 - 640 S)
-Set rampe lunghe per versione a pavimento
- Set of long ramps for the floor version
L1 = 800 mm - L2 = 1300 mm
- B** **cod. 8-41800002**
(630 F - 635 FS - 640 S)
- Set rampe lunghe per versione a pavimento
- Set of long ramps for the floor version
L = 1000 mm
- C** **cod. 8-41100129**
(630 F - 635 - 635 F)
-Prolunghe, tubi e cavi, ponte-centralina 1m
-Extensions for pipes and cables, lift-control unit 1m
- D** **cod. 8-41100130**
(630 F - 635 - 635 F)
- Prolunghe, tubi e cavi, ponte-centralina 2m
- Extensions for pipes and cables, lift-control unit 2m
- E** **cod. 8-42300047**
(SERIE 630 - 635 - 640)
- Coppia traverse per fuoristrada
- Pair of beams for all-terrain vehicles
- F** **cod. 8-42300027**
(SERIE 630 - 635 - 640)
- Set di quattro tamponi da 80 mm
- Kit of 4 rubber blocks height 80 mm
- G** **cod. 8-41800008**
(635 FS - 635 S - 640 S)
- Prolunghe, tubi e cavi, ponte centralina 1 m
- Extensions for pipes and cables, lift-control unit 1 m
- H** **cod. 8-41800009**
(635 FS - 635 S - 640 S)
- Prolunghe, tubi e cavi, ponte centralina 2 m
- Extensions for pipes and cables, lift-control unit 2 m
- I** **cod. 8-41120001**
(630 FS - 635 FS - 635 S - 640 S)
- Kit installazione a pavimento, per macchina con estensione, in caso di acquisto macchina neutra
- On-floor installation kit when ordering neutral version
- J** **cod. 8-41120002**
(630 FSI - 635 FSI - 635 SI - 640 SI)
- Kit installazione ad incasso, per macchina con estensione, in caso di acquisto macchina neutra
- In-pit installation kit when ordering neutral version
- K** **cod. 8-41120003**
(630 F - 635 F - 635)
- Kit installazione a pavimento, per macchina con flap, in caso di acquisto macchina neutra
- On-floor installation kit when ordering neutral version
- L** **cod. 8-41120004**
(630 FI - 635 FI - 635 I)
- Kit installazione ad incasso, per macchina con flap, in caso di acquisto macchina neutra
- In-pit installation kit when ordering neutral version



Per maggiori informazioni consultare il catalogo accessori completo - For more information, please consult the accessories catalogue.

