



EM9380  
XLine

EM9350  
XLine

- Fast Selection Program
- Electrical Brake
- ELEC BRAKE
- RPA
- RPA LASER
- Laser & Led Light
- LED
- Weight Menagent
- WMM WEIGHT MANAGEMENT Integrated Software Suite
- AWD
- Pneulock
- OPT
- OPT

NEW



- Car icon
- Van icon
- Motorcycle icon





**NEW**

Rilevamento dimensioni ruota  
*Wheel dimension detection*



Posizionamento automatico e freno elettrico  
*Automatic positioning and electrical brake*



**NEW**

Illuminatore led e laser  
*Led illuminator and laser*



**NEW**

Awc calcolo automatico della larghezza  
*Awc – auto width calculation*



Suite di programmi  
Weight Management  
*Weight management*  
Programme suite



**NEW**

Rilevatore awd  
*Awd - auto width device*



**NEW**

Bloccaggio automatico pneumatico della ruota  
per EM9380C-EM9350C  
*Automatic air wheel clamping*  
for EM9380C-EM9350C



## 1 PIANALE PORTAPESI - WEIGHT TRAY



Design accattivante e forme studiate per consentire il **massimo accesso all'interno ruota**. La ricca dotazione di scomparti porta pesi, gli alloggiamenti per i coni e gli accessori ed il monitor orientabile garantiscono la massima **ergonomia di lavoro**. Il pianale è realizzato con materiali ad elevata resistenza. L'incudine permette di preparare o rigenerare i pesi con clip **senza rovinare il pianale**.

*Appealing design and shapes designed to allow **maximum access to inside the wheel**. The numerous weight-holder trays, compartments for cones and accessories and the adjustable monitor guarantee **maximum work ergonomics**. The tray is made of highly resistant materials. The anvil can be used to prepare or regenerate clip weights **without damaging the weight tray**.*

## 2 ALLOGGIAMENTO ACCESSORI - STORAGE FOR ACCESSORIES

Il vano accessori laterale è studiato per alloggiare **flange universali**, coni e boccole.

La postazione di lavoro è sempre in ordine, gli accessori facilmente **accessibili** e sempre integri.

*The side accessory compartment has been designed to store **universal flanges**, cones and bushes.*

*The work area is kept tidy and accessories can be **easily accessed** and do not get damaged.*



## 3 PROTEZIONE RUOTA - WHEEL GUARD



La nuova protezione ruota permette di montare ruote con diametro massimo **fino a 44"**.

*The new wheel guard allows use with wheel sizes **up to 44"**.*

## 4 GRUPPO DI LANCIO - SPIN UNIT

Dimensionato per lavorare con ruote ad offset elevato senza l'utilizzo di distanziali aggiuntivi. **Tempi di ciclo ridotti** ed elevata precisione. Il motore a **manutenzione "zero"** e soluzioni costruttive di ultima generazione, garantiscono affidabilità e robustezza, assicurando volumi di lavoro elevati.

*Sized to work with high offset wheels without the need for additional spacers.*

*Automatic brake at the end of the spin.*

***Reduced cycle time** and high performance.*

*The **"zero" maintenance** motor and highly innovative design solutions guarantee reliability, sturdiness and high work loads.*



## 5 ILLUMINATORE LED E POSIZIONAMENTO CONTRAPPESSI - LED ILLUMINATOR AND POSITIONING WEIGHT



L'illuminatore led integrato **illumina l'area di lavoro** per facilitare le operazioni di pulizia del cerchione e l'applicazione dei contrappesi.

I contrappesi possono essere posizionati con estrema velocità utilizzando il **puntatore laser a ore 6**.

*LED spotlight to **light-up the work area** and make it easier to clean the rim, check the wheel and apply weights.*

*The adhesive weights can be positioned extremely rapidly using the **laser pointer at 6 o'clock**.*



## 6 CALIBRAZIONE - CALIBRATION

Calibrazione della sensibilità **rapida ed intuitiva**. Grazie al nuovo peso campione, in dotazione, basta applicarlo direttamente al gruppo di lancio permettendo **maggior precisione** ed eliminando gli errori dell'operatore.

***Quickly and intuitive** sensitivity calibration.*

*The ne sample weight supplied with the machine is simply applied directly to the spin unit, ensuring **maximum precision** and eliminating operator error.*



## 7 ACQUISIZIONE DATI RUOTA - WHEEL DIMENSION DETECTION

**Posizionamento automatico** della ruota nel punto di applicazione del peso di equilibratura e freno di stazionamento elettrico (RPA). Acquisizione elettronica di diametro e distanza con funzione FSP che **attiva automaticamente i programmi** di equilibratura evitando le selezioni da tastiera. Tre sistemi per il posizionamento dei pesi adesivi: con clip portapesi (a richiesta), con indicatore laser a ore 6 o manualmente a ore 12.

*Automatic wheel positioning in the point where the balancing weight has to be applied and electrical positioning brake (RPA). Electronic input of wheel diameter and distance with FSP function which **automatically activates the balancing programmes**, avoiding keypad selection. Three modes to position the adhesive weights: with the weight holder clip (optional), with the 6 o'clock laser indicator or manually at 12 o'clock.*



## 8 DISPOSITIVO SONAR AWD - AWD SONAR DEVICE



**Rilevatore AWD (Auto Width Device)** per la misura automatica della larghezza ruota **senza contatto** con sensore sonar (a richiesta)

*AWD automatic sensor (Auto width Device) for **contactless** measurement of wheel width (optional).*

## PESO NASCOSTO - HIDDEN WEIGHT



**Perfetta estetica del cerchio** perchè permette di dividere il peso adesivo di equilibratura del fianco esterno in due pesi equivalenti collocati in posizione nascosta dietro le razze.

*Keeps rims looking great by dividing the external side balancing adhesive weight into two equivalent weights applied in hidden locations behind the spokes.*

## OPT FLASH



Massima silenziosità di marcia perchè permette di **ottimizzare la silenziosità** variando la posizione del pneumatico sul cerchio.

*Minimises road noise by allowing the operator to alter the position of the tyre on the rim in order to **optimise quietness**.*

## AWC - CALCOLO AUTOMATICO DELLA LARGHEZZA - AWC - AUTO WIDTH CALCULATION



Calcolo automatico della larghezza ruota (funzione AWC) anche in assenza del sensore esterno AWD. L'equilibratrice fa una previsione della larghezza ruota **riducendo i tempi operativi**.

*Automatic calculation of the width (AWC function) even if the AWD external sensor is not present. The wheel balancer calculates the width by **reducing the operational time**.*

## BLOCCAGGIO - CLAMPING

### DISPONIBILE NELLE DUE VERSIONI:

- **EM9380 C / EM9350 C** con nuovo sistema automatico pneumatico di bloccaggio ruota "PNEULOCK", che riduce i tempi di lavoro e incrementa la precisione del centraggio
- **EM9380 / EM9350** a bloccaggio ruota manuale con ghiera rapida.



**BLOCCAGGIO AUTOMATICO  
VELOCE E FACILE DA USARE:  
MENO SFORZO - MENO TEMPO**

**AUTOMATIC CLAMPING  
EASY AND QUICK TO USE:  
SAVE EFFORT - SAVE TIME**



### AVAILABLE IN TWO VERSIONS:

- **EM9380 C / EM9350 C** with new "PNEULOCK" automatic air wheel clamping system, with constant torque, for shorter operative times and higher centering accuracy
- **EM9380 / EM9350** with manual wheel clamping with quick ring.



Pedale **PNEULOCK**  
PNEULOCK Pedal

## MONITOR



Monitor Wide-screen ideale per la visualizzazione della **grafica in alta risoluzione** e l'utilizzo della ricca dotazione software. Di serie la suite di programmi Weight Management comprendente, tra gli altri, Lessweight software che **permette una significativa riduzione dei pesi**, analizzando anche i diversi valori di soglia, in base alla tipologia del veicolo: veloce o lento (unico sul mercato).

*Wide-screen monitor ideal for displaying **high resolution graphics** and dedicated software. As standard, the Weight Management programme suite which included Lessweight. This software **allows a significant reduction of balancing weights**, through the analysis of different threshold values, according to the vehicle type: fast or slow (unique on the market).*

## TASTIERA - KEYPAD

Tastiera con ridotto numero di tasti per un **apprendimento rapido** dell'uso della macchina.

*Keypad with reduced number of key for **simple and rapid** machine use.*



# EM9350 - EM9350 C

## XLine XLine

Equilibratrice digitale ad elevate prestazioni e software di nuovissima concezione.

Visualizzatore a doppio display, permette una selezione rapida ed intuitiva del modo di equilibratura e l'**accesso immediato alle funzioni di lavoro** più comuni.

*High performance digital wheel balancer with latest generation software solutions.*

*A double display control panel enables a quick and intuitive selection of the balancing mode and **immediate access to the most common operating functions.***



# EM9380

**XLine**

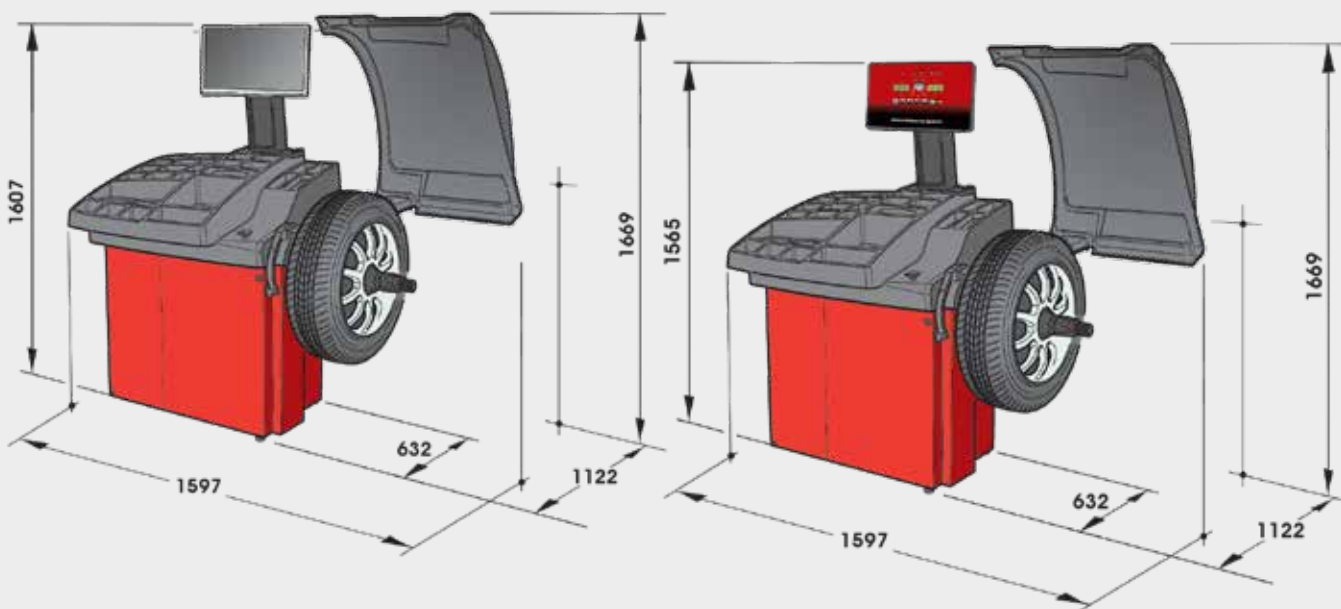
# EM9350

**XLine**

## DATI TECNICI - TECHNICAL DATA

Tensione di alimentazione / <i>Power supply voltage</i>	115/230 V - 1ph - 50/60 Hz
Pressione di alimentazione pneumatica / <i>Pneumatic air supply pressure (EM9380C - EM9350 C)</i>	6/8 bar
Diametro albero / <i>Shaft diameter</i>	40 mm
Velocità di lancio / <i>Spinning speed</i>	90 ÷ 130 rpm
Risoluzione misura squilibrio / <i>Unbalance measurement accuracy</i>	1 g
Tempo medio di misura / <i>Average measurement time</i>	7 s
Larghezza cerchio impostabile / <i>Rim width setting range</i>	1,5" ÷ 20"
Diametro cerchio impostabile / <i>Rim diameter setting range</i>	1" ÷ 35"
Diametro cerchio misurabile / <i>Rim diameter measurement range</i>	11" ÷ 28"
Larghezza massima ruota (con protezione) / <i>Maximum wheel width (with guard)</i>	600 mm
Diametro massimo ruota (con protezione) / <i>Maximum wheel diameter (with guard)</i>	1117 mm
Distanza massima ruota/macchina / <i>Maximum wheel/machine distance</i>	275 mm
Peso ruota (fissaggio al suolo) / <i>Maximum wheel weight (ground fastening)</i>	85 Kg
Peso macchina (senza accessori) / <i>Machine weight (without accessories)</i>	EM9380 198 Kg EM9350 193 Kg

## DIMENSIONI MASSIME - MAXIMUM DIMENSIONS



## DOTAZIONE - STANDARD EQUIPMENT

### EM9380C - EM9350 C

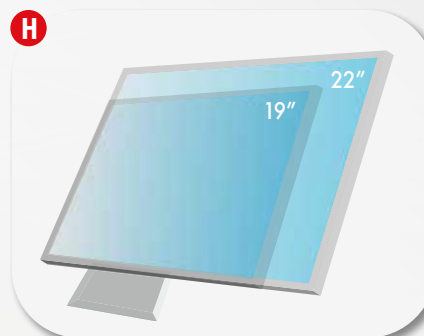


### EM9380 - EM9350



### ACCESSORI CONSIGLIATI RECOMMENDED ACCESSORIES

- A** **8-21100082**  
SBC Set di sei bocche di centraggio posteriore  
*SBC Set of six bushes for reverse side centring*
- B** **8-21100091**  
FRU Flangia autocentrante universale per ruote con e senza foro centrale  
*FRU Universal self-centring flange for wheels with or without central hole, hole  $\varnothing$  min. 90 max. 210 mm*
- C** **8-21100092**  
BVFF Set di cinque bocche per un preciso centraggio su flangia FRU  
*BVFF Set of five bushes for precise centring on FRU flange*
- D** **8-21100159**  
CLIP Terminale portapesi STD ALU  
*CLIP STD ALU weight-holder terminal*
- E** **8-21100230**  
TT-0 Sollevatore effetto "Senza Peso"  
*TT-0 "Weightless effect" wheel lifter*
- F** **8-21100145**  
FPF-2 BMW Flangia omologata per ruote BMW  
*FPF - 2 BMW Universal flange kit for wheels with central hole*
- G** **8-21100141**  
DX/CBF Accessorio di centraggio per furgoni e fuoristrada con foro centrale  $\varnothing 117 \div 173$  mm  
*DX/CBF Centring accessory for van and off-road wheels with central hole with  $\varnothing 117 \div 173$  mm*
- H** **8-21100235** Monitor LCD 19" / LCD Monitor 19"  
**8-21100234** Monitor LCD22" / LCD Monitor 22"
- I** **8-21100232**  
Rilevatore della larghezza AWD  
*AWD automatic sensor*



BF1

BF2

BF3

BF4

BF5

C

A

B

D

E

F

G

H

I

Per maggiori informazioni consultare il catalogo accessori completo - For more information, please consult the accessories catalogue.



NEXION SPA - [www.corghi.com](http://www.corghi.com) - [info@corghi.com](mailto:info@corghi.com)



Fotografie, caratteristiche ed i dati tecnici non sono vincolanti, possono subire modifiche senza preavviso.  
The manufacturer reserves the right to modify the features of its products at any time.  
Code DPCG000663D 01/2022

Per aiutare il pianeta ottimizzando il consumo di carta, i nostri cataloghi sono consultabili sul sito [www.corghi.com](http://www.corghi.com). Una stampa responsabile aiuta a preservare l'ambiente.  
To protect the planet and reduce paper usage, our catalogues are viewable online at the website [www.corghi.com](http://www.corghi.com). Printing responsibly contributes to saving the environment.

