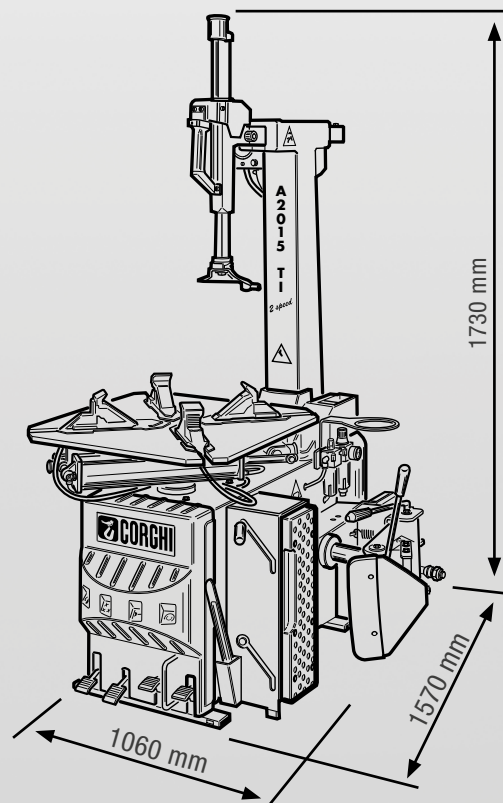


**DATI TECNICI****TECHNICAL DATA**

autocentrante turntable	capacità di bloccaggio interno	<i>inside clamping capacity</i>	13" ÷ 23"
	capacità di bloccaggio esterno	<i>outside clamping capacity</i>	10" ÷ 20"
	diametro massimo pneumatico	<i>maximum tyre diameter</i>	1100 mm (43")
	larghezza massima pneumatico	<i>maximum tyre width</i>	305 mm (12")
	coppia di rotazione	<i>rotation torque</i>	1200 Nm
	coppia di rotazione versione DV	<i>DV version rotation torque</i>	1300 Nm
	velocità di rotazione	<i>rotation speed</i>	8 rpm
	velocità di rotazione versione DV	<i>DV version rotation speed</i>	6 ÷ 15 rpm
	altezza da terra	<i>height above the ground</i>	665 mm
stallonatore bead breaker	tipologia	<i>type</i>	braccio fisso - fixed arm
	apertura massima	<i>maximum opening</i>	320 mm
	forza paletta	<i>shoe force</i>	15.500 N
	appoggio	<i>support</i>	fisso - fixed
utensile tool	campo di lavoro	<i>working range</i>	8" ÷ 24"
	palo	<i>column</i>	ribaltamento pneumatico - pneumatic tilting
	bloccaggio torretta	<i>head clamping</i>	pneumatico - pneumatic
alimentazione power supply	elettrica 3ph	<i>electrical 3ph</i>	230/400 V - 0,75 kW
	elettrica 1ph	<i>electrical 1ph</i>	110/230 V - 0,75 kW
	elettrica 1ph versione DV	<i>electrical 1ph DV version</i>	230 V - 0,75 kW
pressione di esercizio operating pressure			10 bar
peso weight	max	max	235 kg



Fotografie, caratteristiche ed i dati tecnici non sono vincolanti, possono subire modifiche senza preavviso. The manufacturer reserves the right to modify the features of its products at any time.
Code DPC60003570 - 01/2018

Per aiutare il pianeta ottimizzando il consumo di carta, i nostri cataloghi sono consultabili sul sito www.corgchi.com. Una stampa responsabile aiuta a preservare l'ambiente. To protect the planet and reduce paper usage, our catalogues are viewable online at the website www.corgchi.com. Printing responsibly contributes to saving the environment.

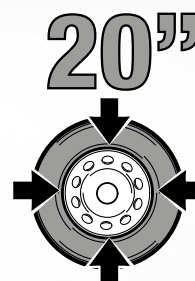


NEXION SPA - ITALY - Società unipersonale soggetta a direzione e coordinamento di Minio srl - A sole shareholder Minio company
www.corgchi.com - info@corgchi.com



A2015

A2015 versione T.I.
A2015 T.I. version



Smontagomme automatico per autovetture, trasporto leggero e motoveicoli




Automatic tyre changer for cars, lightweight transport vehicles and motor vehicles

 **CORGHI**
segui Corghi - follow Corghi


A2015



A2015 versione T.I. A2015 T.I. version

 **Affidabilità**, imbattibile rapporto qualità/prezzo e ampia **disponibilità di versioni** sono le ragioni del successo dell' A2015. L'aumento delle sue principali caratteristiche tecniche (diametro max ruota) potrà solamente contribuire ed essere un ulteriore arma di successo e di rilancio di questa attrezzatura sul mercato. L' A2015 vuole rimanere tra i prodotti Corghi più richiesti.

Il funzionamento è automatico con il palo ribaltabile pneumaticamente e l'autocentrante da 20", ed è adatto a montare e smontare ruote da autovetture, veicoli commerciali leggeri e moto.

 **Reliability**, unbeatable quality/price ratio and the **choice of a wide selection of versions** are the reasons for the success of the A2015, and now the enhancement of its main technical characteristics (max wheel diameter) is sure to help it achieve further success through a major re-launch. The A2015 aims to retain its status as one of Corghi's most popular products.

Operation is automatic with pneumatically operated tilting column and 20" turntable, ideal for mounting and demounting car, van and motorcycle wheels.

VERSIONI / VERSIONS

A2015	Versione base - <i>Basic version</i>
A2015 T.I.	Sistema intallonatura / gonfiaggio - <i>Bead insertion and inflation system</i>
A2015 MI 2V	Motoinverter, doppia velocità - <i>Motoinverter, double speed</i>
A2015 T.I. MI 2V	Sistema intallonatura / gonfiaggio, motoinverter, doppia velocità - <i>Bead insertion and inflation system, motoinverter, double speed</i>

1 Il **palo ribaltabile pneumaticamente** abbinato ad un'altezza da terra del piatto autocentrante di soli 665 mm assicurano massima praticità e rapidità durante le operazioni di montaggio e smontaggio.

1 The **pneumatic tilting column** combined with the turntable just 665 mm above the ground ensure unrivalled speed and convenience during mounting and demounting operations.



2 **Bloccaggio pneumatico simultaneo** del braccio orizzontale e di quello verticale porta torretta con posizionamento automatico di quest'ultima nella posizione ideale di lavoro.

2 **Simultaneous pneumatic locking** of horizontal and vertical head arms, with automatic head positioning in the ideal working position.

3 Appoggio **stallonatore** fisso. **3** **Fixed bead breaker** support.

4 **Autocentrante** con doppio cilindro pneumatico in grado di bloccare saldamente ogni tipo di cerchio. **4** **Turntable** with two pneumatic cylinders capable of clamping any types of rim securely.



5 **Torretta** con particolari in plastica intercambiabili per la salvaguardia dei cerchi. **5** **Head** with interchangeable plastic parts to protect rims.

6 Interno ed esterno **griffe** totalmente protetti con protezioni in plastica per non danneggiare i cerchi più delicati. **6** **Inside and outside of clamps** totally protected by plastic guards to prevent damage to the most delicate rims.



7 **Appoggi scorrevoli** con punte di bloccaggio intercambiabili. Griffe in fusione più alte per un migliore bloccaggio del cerchio dall'interno e dall'esterno. **7** **Sliding supports** with interchangeable clamping zones. Taller cast clamps for better rim clamping from inside and outside.