

**EXACT
BLACKTECH**



 **CORGHI**

»»» Descrizione generale

EXACT BLACKTECH, la rivoluzione nella tecnologia degli assetti ruota a bersagli passivi.

EXACT BLACKTECH utilizza la reale tecnologia di misura spaziale degli oggetti.

Gli assetti ruota a bersagli passivi, espressione tecnologica del settore, sono contraddistinti dall'uso di bersagli di misura privi di componenti elettronici, contrariamente ai comuni rilevatori CCD o cordini. Le misure angolari sono ottenute tramite telecamere che, poste lontano dalla zona di lavoro dell'operatore, danno maggiore affidabilità al sistema.

L'innovativo bersaglio BlackTag e la tecnologia di visione digitale **NIR (Near InfraRed)** rendono l'allineatore **EXACT BLACKTECH** all'avanguardia nel suo genere.

Il bersaglio BlackTag è costruito con materiali innovativi, è leggero, resistente e dalle dimensioni ridotte per assicurare l'affidabilità e la maneggevolezza anche nelle condizioni di lavoro più gravose.

EXACT BLACKTECH, con le sue 8 telecamere NIR ad alta definizione, utilizza 2 telecamere per ciascun bersaglio:

misura stereoscopica, accuratezza, ripetitività e grande campo di misura sono assicurati.

La tecnologia di visione NIR permette il funzionamento anche nelle condizioni di luce ambientale più difficili e non richiede l'uso di lampade, non disturbando l'operatore con luci lampeggianti.

Il campo di lavoro delle telecamere permette di misurare gli angoli caratteristici delle autovetture attualmente circolanti, sulla normale escursione di lavoro del ponte sollevatore, senza dover utilizzare sistemi di sollevamento delle telecamere stesse.

L'unità di calcolo è dotata di un PC premium operante con sistema operativo Windows XP PROFESSIONAL e il nuovo software per l'assetto ruote Corghi: "EXACT PLUS".

La ricercatezza nei particolari contraddistinguono da sempre il design e l'ergonomia dei prodotti "Made in Italy" di Corghi.

Monitor LCD ad alta definizione, stampante inkjet a colori assieme ad una vasta gamma di accessori consentono al **EXACT BLACKTECH** di soddisfare le esigenze dei clienti Corghi.





- **Bersaglio BlackTag**
 Costruito con materiali Hi-Tech che ne assicurano leggerezza e resistenza a prova d'urto, elevata affidabilità anche nelle condizioni di lavoro più gravose.
 I 4 bersagli, tutti delle medesime dimensioni, con i minimi ingombri e la loro leggerezza assicurano una maneggevolezza senza pari.

BlackTag target

Made from Hi-Tech materials that assure light weight, strength and exceptional reliability in even the most demanding working conditions.

The 4 targets, all of the same size, are outstandingly compact and light for unequalled ease of handling.

»» **General Description**

EXACT BLACKTECH, the revolution in passive target wheel aligner technology.

EXACT BLACKTECH uses the real spatial measurement technology.

Passive target wheel aligners, the technological state-of-the-art in the sector, use measuring targets which do not have any electronic components, unlike ordinary CCD or string sensors. The angles are measured by means of cameras located well outside the operator's working area, making the system more reliable.

The innovative BlackTag target and the **NIR (Near InfraRed)** digital vision technology make the EXACT BLACKTECH an high-tech wheel aligner.

The BlackTag, made from leading-edge materials, is lightweight, tough and compact, for guaranteed reliability and better handling in even the most demanding working conditions.

The EXACT BLACKTECH, with its 8 high-definition NIR cameras, uses 2 cameras for each target: stereoscopic measurement, accuracy, repeatability and a vast measuring range are assured.

The NIR vision technology allows troublefree operation in even the most difficult ambient light conditions, and does not require the use of lamps or disturb the operator with flashing lights.

The cameras' working range allows measurement of the characteristic angles of the cars currently in calculation,

within the lift's normal working travel, with no need for systems to raise the cameras themselves.

The data processing unit is equipped with a premium PC using Windows XP PROFESSIONAL operating system and the new Corghi "EXACT PLUS" wheel alignment software.

The aligner has all the carefully crafted details, fine design and ergonomics for which Corghi "Made in Italy" products are justly famous.

High-definition LCD monitor, colour inkjet printer and a vast range of accessories let the EXACT BLACKTECH cover all Corghi customers' varied needs.



» Visione stereoscopica

La reale misura spaziale degli oggetti è realizzata utilizzando 2 telecamere per ogni singolo bersaglio posto sulle ruote. Il controllo delle reali dimensioni del bersaglio, effettuate istante per istante, permette un'estrema accuratezza delle misure.

Stereoscopic vision

Real spatial measurements of the objects is achieved using 2 cameras for every single target mounted on the wheels. Moment-by-moment control of the target's real dimensions allows extremely precise measurements.

» Visione NIR

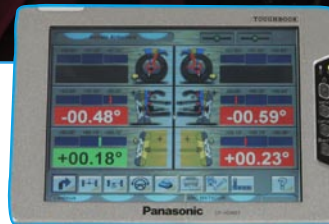
La sofisticata tecnologia di visione NIR riduce al minimo gli effetti indesiderati causati dalla luce solare e dall'illuminazione artificiale. La visione NIR e le tecniche avanzate di elaborazione digitale delle immagini utilizzate conferiscono alla EXACT BLACKTECH elevata affidabilità delle misure anche in condizioni ambientali estreme.

NIR vision

The sophisticated NIR vision technology minimises the undesirable effects of sunlight and artificial lighting. NIR vision and the state-of-the-art digital image processing techniques used make the EXACT BLACKTECH's measurements impressively reliable even in extreme ambient conditions.

»» Principali caratteristiche - Main Characteristics

- Assetto ruote computerizzato a bersagli passivi.
- 8 telecamere ad alta definizione. Misura stereoscopica dei bersagli ruota.
- Tecnologia di visione NIR per lavorare nelle condizioni di luce ambientale più difficili.
- Bersaglio BlackTag: materiali a prova d'urto e di corrosione. Affidabile anche nelle condizioni di lavoro più gravose.
- Copertura del campo di lavoro del ponte sollevatore senza l'utilizzo di sistemi di sollevamento delle telecamere o di altri accessori esterni.
- Solo 2 posizioni di lavoro delle telecamere, facilità d'uso e riduzione del tempo ciclo.
- Compatibile con le dimensioni delle autovetture attualmente circolanti.
- Misure con correzione della non planarità del ponte.
- PC computer premium e sistema operativo Windows XP PROFESSIONAL.
- EXACT PLUS, il software per l'assetto ruote del professionista. Intuitivo e completo.
- Compensazione del fuori centro a spinta e possibilità di salto compensazione.
- Elevata produttività: controllo dell'assetto della vettura in pochi minuti.
- Banca dati con più di 18.000 veicoli suddivisi in aree geografiche per una facile ricerca.
- Nessun problema con gli spoiler bassi.
- Assenza di cavi e batterie.
- Pesi ridotti.
- Vasta gamma di accessori studiati per coprire tutte le esigenze dei clienti Corghi.
- Computerised passive target wheel aligner.
- 8 high-definition cameras. Stereoscopic measurement of wheel targets.
- NIR vision technology for work even in the most difficult ambient light conditions.
- BlackTag target: tough, corrosion-proof material. Reliable even in the most demanding working conditions.
- Entire lift working range covered without the use of camera lift systems or other external accessories.
- On 2 camera working positions, user-friendliness and shorter cycle time.
- Compatible with the dimensions of the cars currently in circulation.
- Measurements with correction of lift levelling error.
- Premium PC and Windows XP PROFESSIONAL operating system.
- EXACT PLUS, the professional's wheel alignment software. Intuitive and complete.
- Push-type ROC and ROC skip option.
- High productivity: car wheel alignment checked in few minutes.
- Databank with more than 18.000 vehicles subdivided into geographical areas for easy search.
- No problem with low spoilers.
- No wires or batteries.
- Light weight.
- Vast range of accessories tailored to Corghi customers' every need.



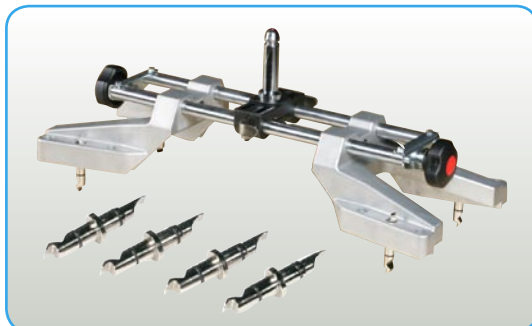
Remote machine

Innovativo sistema portatile wireless di controllo e visualizzazione dati dell'allineatore (optional), frutto della collaborazione fra Corghi e i principali produttori di tecnologie avanzate. Informazioni disponibili ovunque servano. Accesso agli aiuti per le regolazioni ed a tutti i servizi che il programma "EXACT PLUS Alignment Software" offre, direttamente sotto il veicolo. Remote Machine integra anche le funzioni del telecomando e del mouse del sistema, garantendo il controllo completo dell'allineatore dalla postazione di lavoro. Costruito con materiali resistenti all'urto è stato appositamente creato per lavorare in ambienti industriali e militari.

Remote machine

Innovative portable wireless system for monitoring and displaying aligner data (optional), developed through collaboration between Corghi and the leading producers of advanced technologies. Information available wherever it is needed. Access to adjustment help functions and all the services the "EXACT PLUS Alignment Software" program offers, directly underneath the vehicle. Remote Machine also incorporates all the functions of the system mouse and remote control, guaranteeing complete control of the wheel aligner from the working position. Made from impact-resistant materials, it has been specifically created for work in industrial and military contexts.

Staffe - Clamps



Staffa 10÷26"

Unica sul mercato con un campo di lavoro di ben 16". Autocentrante® con adattatore spoiler incorporato. Puntale a doppio profilo per ottimizzare l'attacco su cerchioni in ferro, in lega ruote con pneumatici run flat. Dotata di limitatore di coppia di serraggio che migliora l'accuratezza della misura.

10÷26" Wheel Bracket

Only one on the market with working range of no less than 16". Self-centring mounting system® with integral spoiler adapter. Dual profile mounting fixtures for optimal fit on steel and alloy rims, and wheels with run flat tyres. Fitted with fixing torque limiter for more accurate measurement.

BMW - MERCEDES

Staffa speciale per vetture BMW – MERCEDES dotate di cerchioni originali. Assicura misure precise senza l'esecuzione della compensazione del fuori centro. Disponibile un set di adattatori per vetture PORSCHE.

BMW - MERCEDES

Special clamp for BMW – MERCEDES cars with original rims. Ensures accurate measurements with no need for run-out compensation. Set of adaptors for PORSCHE cars also available..



Staffa rapida 9÷21"

Assicura il massimo rispetto per il cerchione con i puntali in plastica. Forniti in dotazione 3 set di puntali per adattarsi ai cerchioni in ferro, in lega o a quelli con razze sporgenti.

9÷21" quick-fit clamp

Gentlest possible fit on the rim thanks to plastic fixtures. Complete with 3 sets of fixtures to suit steel or alloy rims, or rims with projecting spokes.

EXACT PLUS, il nuovo programma per l'assetto ruote Corghi. Più intuitivo, completo e personalizzabile per soddisfare il professionista più esigente. EXACT PLUS lavora con sistema operativo **Windows XP PROFESSIONAL**.

Nuova grafica chiara ed intuitiva. Utilizzo semplice ed immediato sia con tastiera che con mouse.

EXACT PLUS, the new Corghi wheel alignment program. More intuitive, more complete and with more customisation functions to delight the most discerning professional. EXACT PLUS works with the **Windows XP PROFESSIONAL** operating system.

New clear, intuitive graphics. Simple, immediate use with either keyboard or mouse.



asanetwork

► **Aiuto alla regolazione**

EXACT BLACKTECH offre un programma completo di oltre 600 animazioni grafiche, coadiuvate da istruzioni di dettaglio, che guidano l'operatore nella regolazione del veicolo. Uno strumento fondamentale per chi opera su un'infinità di modelli di vettura differenti.

Adjustment help

EXACT BLACKTECH offers a complete program of 600 graphic animations, backed up by detailed instructions, which guide the operator through adjustment of the vehicle. A fundamental tool for those working on an infinite number of different models of car.



EXACT PLUS

Alignment Software



► **Regolazione degli angoli**

La pagina di regolazione riporta contemporaneamente i 6 angoli principali dell'assale.

La grafica intuitiva, le barre grafiche di regolazione, i colori utilizzati e le cifre di grandi dimensioni consentono all'operatore di lavorare con facilità, rapidità e precisione.

Angle adjustment

The adjustment screen displays the axle's 6 main angles simultaneously. The intuitive graphics, the graphic adjustment bars, the colours used and the large figures allow the operator to work easily, quickly and accurately.

► **Banca dati**

Unica! Oltre 18.000 vetture e furgoni, opportunamente suddivisi per aree geografiche, forniscono un archivio completo. La collaborazione con le maggiori case automobilistiche permette a Corghi di disporre di dati accurati e degli aggiornamenti in anteprima.

Databank

Unique! More than 18,000 cars and vans, appropriately subdivided by geographical areas, provide an exhaustive reference archive. Collaboration with the world's leading automotive manufacturers gives Corghi advance access to accurate data and updates.



► **Altezza telaio**

Per un assetto professionale! Informazioni a video chiare ed esaustive consentono la preparazione del veicolo all'assetto come da indicazioni del costruttore.

Il programma è compatibile sia con le misure lineari che con l'inclinometro necessario per le vetture MERCEDES BENZ

Chassis clearance

For professional wheel alignment! Clear, complete information on the screen allows the user to prepare the vehicle for wheel alignment exactly as recommended by the manufacturer.

The program is compatible with both linear measurements and the inclinometer needed for MERCEDES BENZ cars.

» Installazioni - Installation Options

- » Installazione a pavimento
On-floor installation



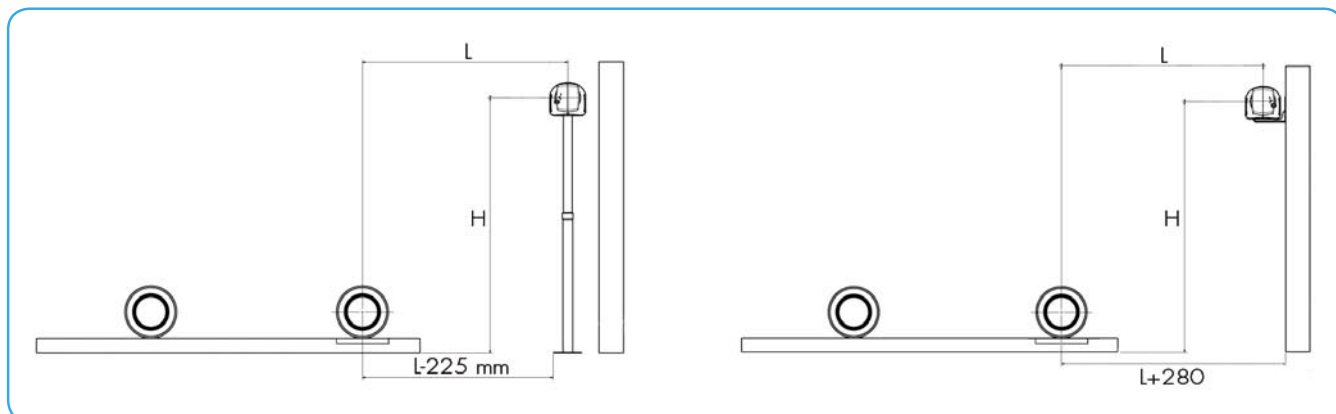
- » Installazione a parete
Wall-mounted installation



- » La misura di lavoro consigliata è $L=2500$ mm.
L'altezza di lavoro consigliata è $H=1900$ mm per installazioni in fossa e $H=3070$ mm per ponte sollevatore.

The recommended working dimension is $L=2500$ mm.

The recommended working height is $H=1900$ mm for in-floor installation and $H=3070$ mm for lifts.



Per installazioni con layout differente da quello consigliato e per la compatibilità con il modello di ponte sollevatore contattare il centro autorizzato di riferimento.

For installations with layouts other than that recommended here and for compatibility with your model of lift, contact your authorised dealer.



Configurazione operativa

Operating configuration

- Monitor colori LCD*
- Mobile carrellato
- Stampante a colori inkjet*
- PC allo stato dell'arte
 - 1 GB RAM
 - 80 GB HD
 - Masterizzatore DVD
 - Porte USB 2.0 ad alta velocità
 - Scheda di rete ethernet
 - Tastiera e mouse ottico
 - Asa Network compatibile
- Windows XP PROFESSIONAL
- Testata allineatore con 8 telecamere
- 4 Bersagli BlackTag
- Staffe*
- Animazioni grafiche 3D per regolazioni
- Telecomando
- Premi pedale
- Blocca sterzo

- LCD colour monitor*
- Wheeled cabinet
- Colour inkjet printer*
- State-of-the-art PC
 - 1 GB RAM
 - 80 GB HD
 - DVD writer
 - High-speed USB 2.0 port
 - Ethernet network card
 - Optical mouse keyboard
 - compatible ASA-Network
- Windows XP PROFESSIONAL
- Wheel aligner head with 8 cameras
- 4 BlackTag targets
- Clamps*
- Animated 3D graphics for adjustments
- Remote control
- Pedal depressor
- Steering clamp

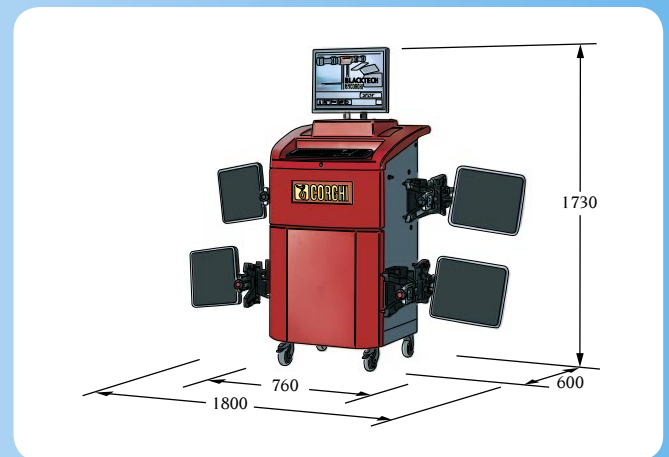
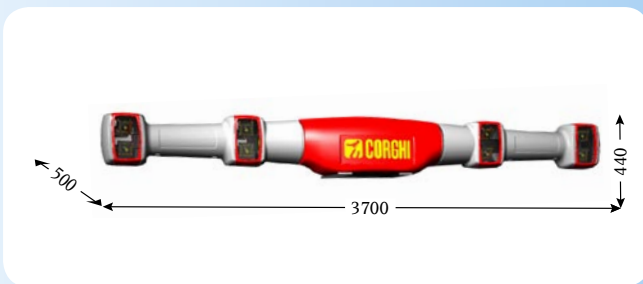
*** Accessori optional**

*** Optional accessories**

- 17" – 19" – 20" monitor colori LCD
- Staffe autocentranti 10" ÷ 26"
- Staffe rapide 9" ÷ 21"
- Staffe BMW-Mercedes
- Piatto rotante professionale in alluminio
- Piatto rotante in acciaio
- Tamponi per compensazione a spinta
- Remote machine

- 17" – 19" – 20" LCD colour monitor
- Wheel bracket with self-centring mounting system, 10" ÷ 26"
- Quick-fit clamps 9" ÷ 21"
- BMW / Mercedes wheel clamps
- Professional turntable in die-cast aluminium
- Steel turntable
- Push-type ROC pads
- Remote machine

Dati tecnici - Technical Data



Campi di misura / Measuring ranges

Convergenza totale / Total toe	± 20°
Semi convergenza / Half toe	± 10°
Campanatura / Camber	± 10°
Incidenza / Caster	± 30°
Perno fuso / King-pin	± 30°
Angolo di spinta / Thrust angle	± 10°
Differenza di sterzata a 20° / Steering difference at 20°	± 10°

Alimentazione / Power supply

Tensione di alimentazione / Power supply voltage	115-230 Vac 50-60 Hz 1ph
Potenza assorbita / Power absorption	500 W



Corgi spa - Via per Carpi, 9 - 42015 Correggio (RE) Italy
 Tel. +39.0522639111 Fax +39.0522639150
 Tel. Assistenza Italia +39.0522 639200
 Tel. Commerciale Italia +39.0522 639175
 www.corgi.com - e_mail: info@corgi.com